

Abluftventil ZXT 100/125/150

Allgemeines

Die Ventile rosten nicht, sind mit stromlinienförmigen Drosselvorrichtungen versehen und zeigen gute Eigenschaften in Bezug auf Geräuschpegel, Luftwiderstand und Kapazität. Das Eigengeräusch ist sehr gering. Die Ausführung des Ventils und eine Dichtung verhindern eine Verschmutzung von Decke und Wand.

Technische Daten

Anschlussdurchmesser	100, 125, 150
Einbauweise	Unterputz
Farbe	weiß, Sonderfarbton
Antrieb	thermoelektrisch
Spannung	230 V/AC
Strom	0,7A max. 0,025A Dauerbetrieb
Nachlaufzeit	ca. 3,5 min
Einschaltverzögerung	1 min
Schutzart	IP20
Material	ABS
Hitzebeständigkeit	bis 100 °C

Reinigung

Ventile mit gewöhnlichen Reinigungsmitteln säubern.

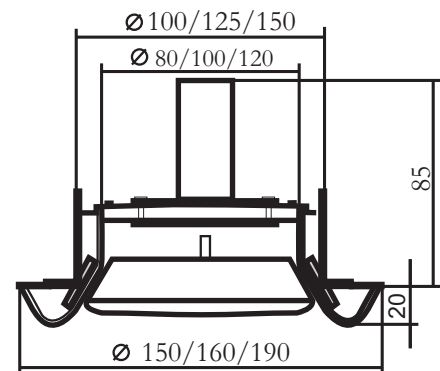
Einstellung

Die Grundentlüftung und die Bedarfsentlüftung können durch Drehen der Ventilteller eingestellt werden.

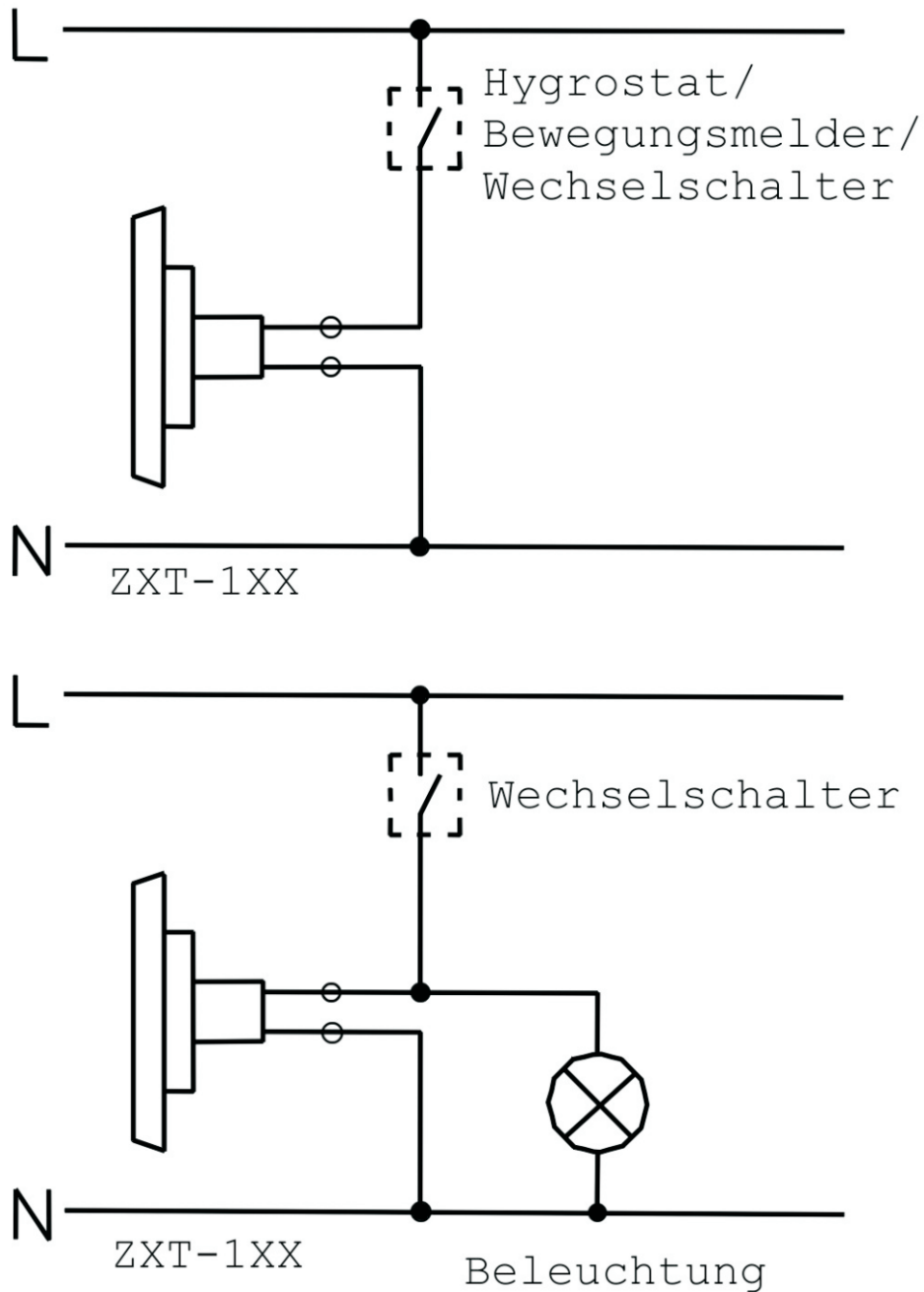
Stand: November 2012
Änderungen vorbehalten.



Maße



Anschlusspläne ZXT-1XX



Stand: November 2012
Änderungen vorbehalten.